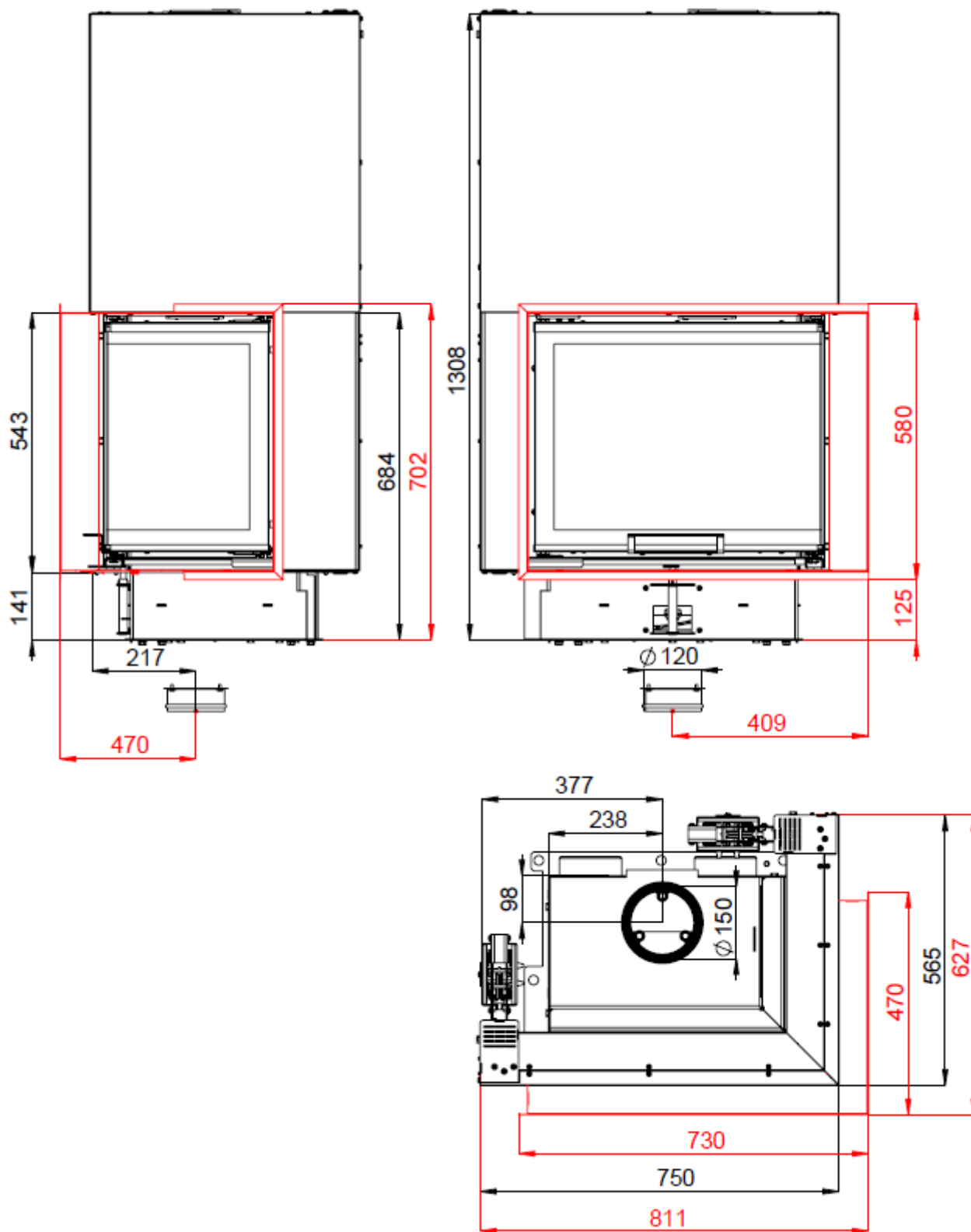


KRBOVÁ VLOŽKA FIRE BEAR V 7 CP DLE EN 13 229

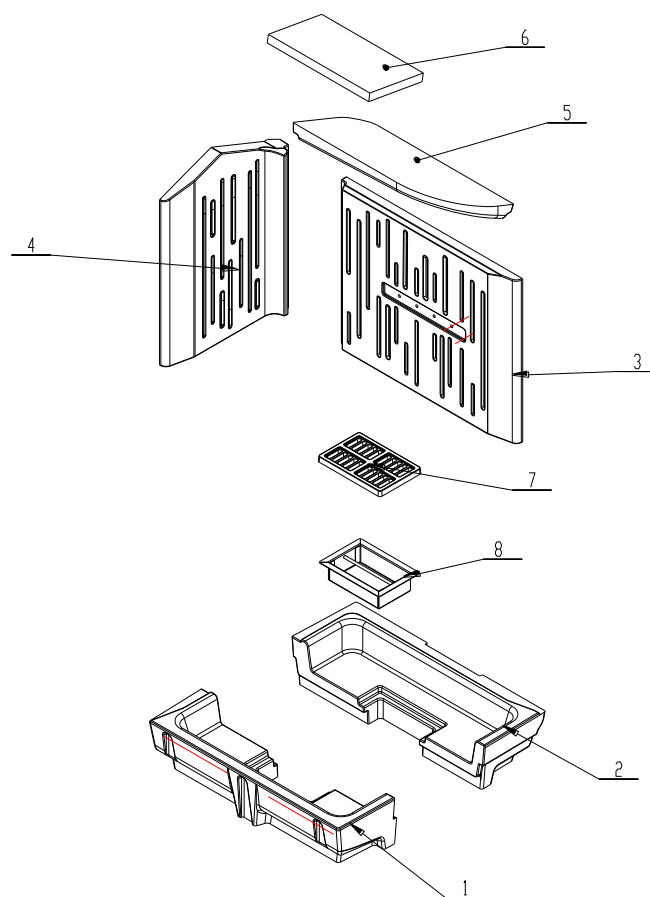


KRBOVÁ VLOŽKA FIRE BEAR V 7 CP DLE EN 13 229

Technické údaje:

Jmenovitý tepelný výkon	kW	7,4
Účinnost	%	82
Objemový proud spalin	g/s	5,6
Teplota spalin	°C	264
Min. tah (podtlak) při jmen. tepelném výkonu	Pa	12
Palivo		dřevo (buková polena)
Množství paliva za hodinu	kg/h	2
Emise CO ve spalinách (ve vztahu ke 13% O ₂)	%	0,0868
Prach ve spalinách (při 13% O ₂)	mg/Nm ³	19
Průměr kouřovodu	mm	150
Hmotnost	kg	208

Sestava carconového topeniště:



Seznam náhradních dílů:

1. Dno přední
2. Dno zadní
3. Záda
4. Bok
5. Deflektor spodní
6. Deflektor horní
7. Litinový rošt
8. Popelník

Detaily viz návod k instalaci a použití.